

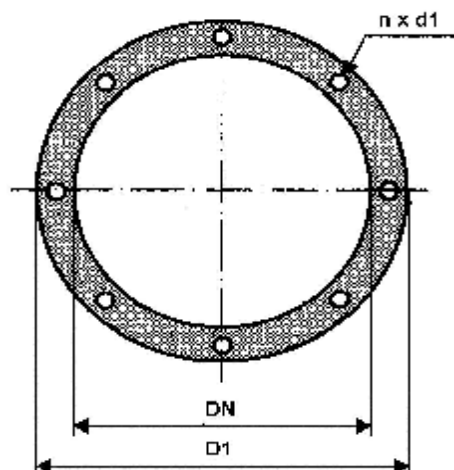
# KRUHOVÉ PŘÍRUBY

## Popis

- tažné a lisované z plechu 1-1,5 mm
- standardně pozinkovaný plech
- nestandardní provedení na dotaz

## Označení

Příruba - DN



DN ( mm )	D1 ( mm )	d1 ( mm )	n ( ks )	cena ( Kč )
80	110	7	4	47
100	130	7	4	50
125	155	7	4	53
150	181	9	8	56
160	195	9	8	60
180	215	9	8	64
200	235	9	8	65
225	260	9	8	70
250	285	9	8	89
280	315	9	8	97
315	350	9	12	105
355	390	9	12	110
400	445	9	12	141
450	495	9	12	146
500	545	9	16	198
560	605	12	16	251
630	680	12	16	316
710	760	12	20	328
800	860	12	20	394