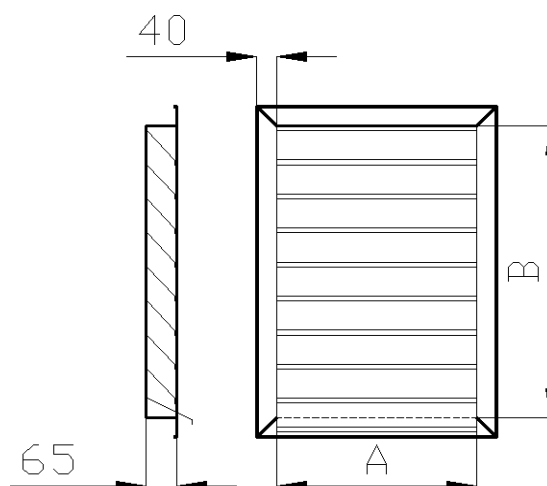


PROTIDEŠŤOVÁ ŽALUZIE

Popis

- vyrobena standardně z ocelového pozinkovaného plechu
- A = strana vodorovná
- B = strana svislá
- S = provedení se sítí
- R = rám pro zednické osazení
- P = do potrubí
- RAL = číslo barvy



Označení

PŽ - A x B - S - R - P - RAL

		CENA					CENA		
A	B	AxB	AxB-S	R	A	B	AxB	AxB-S	R
(mm)	(mm)	(Kč)	(Kč)	(Kč)	(mm)	(mm)	(Kč)	(Kč)	(Kč)
400	315	505	537	217	500	315	567	605	246
	355	542	578	229		355	607	651	259
	400	583	623	242		400	652	702	273
	450	629	673	257		450	704	759	287
	500	674	724	273		500	755	816	303
	630	794	856	311		630	887	965	342
	710	867	937	336		710	968	1056	366
	800	950	1029	363		800	1059	1158	394
	900	1041	1130	394		900	1161	1272	424
	1000	1133	1232	424		1000	1263	1386	454
	1120	1243	1353	460		1120	1384	1522	491
	1250	1362	1485	499		1250	1517	1671	529
	1400	1499	1638	545		1400	1669	1843	575
	1600	1682	1840	605		1600	1872	2070	636
450	315	536	571	231	630	315	646	695	286
	355	574	614	243		355	692	747	298
	400	618	662	257		400	744	805	311
	450	667	716	273		450	801	870	327
	500	715	770	287		500	858	936	342
	630	840	910	327		630	1007	1106	382
	710	917	997	351		710	1099	1209	406
	800	1004	1093	378		800	1201	1327	432
	900	1101	1201	408		900	1317	1456	463
	1000	1198	1309	439		1000	1431	1587	493
	1120	1313	1438	475		1120	1569	1744	529
	1250	1439	1579	515		1250	1717	1913	569
	1400	1584	1740	560		1400	1890	2108	614
	1600	1778	1956	620		1600	2119	2368	674

PROTIDEŠŤOVÁ ŽALUZIE

Označení

PZ - A x B - S - R - P - RAL

		CENA					CENA		
A	B	AxB	AxB-S	R	A	B	AxB	AxB-S	R
(mm)	(mm)	(Kč)	(Kč)	(Kč)	(mm)	(mm)	(Kč)	(Kč)	(Kč)
710	315	694	750	310	1000	315	872	949	398
	355	744	806	322		355	933	1021	410
	400	799	869	336		400	1001	1100	424
	450	860	939	351		450	1077	1188	439
	500	922	1010	366		500	1153	1276	454
	630	1081	1191	406		630	1350	1506	493
	710	1179	1304	430		710	1471	1647	517
	800	1289	1430	457		800	1607	1805	545
	900	1412	1570	487		900	1759	1982	575
	1000	1535	1711	517		1000	1911	2158	605
	1120	1682	1879	553		1120	2092	2369	641
	1250	1841	2061	593		1250	2290	2599	681
	800	315	749	812		338	1120	315	945
355		802	872	350	355	1011		1109	447
400		861	941	363	400	1085		1195	460
450		927	1016	378	450	1166		1290	475
500		993	1092	394	500	1247		1386	491
630		1164	1289	432	630	1461		1636	529
710		1269	1410	457	710	1592		1789	553
800		1388	1547	484	800	1739		1960	581
900		1520	1698	515	900	1903		2152	612
1000		1651	1849	545	1000	2066		2343	641
1120		1810	2031	581	1120	2263		2573	678
1250		1980	2228	620	1250	2475		2822	717
900		315	811	881	367	1250		315	1024
	355	867	946	380	355		1096	1205	485
	400	931	1020	394	400		1175	1298	499
	450	1002	1102	408	450		1263	1403	515
	500	1073	1184	424	500		1352	1506	529
	630	1257	1397	463	630		1581	1777	569
	710	1371	1528	487	710		1723	1943	593
	800	1498	1676	515	800		1881	2129	620
	900	1639	1840	545	900		2058	2336	650
	1000	1781	2004	575	1000		2235	2544	681
	1120	1951	2200	612	1120		2446	2793	717
	1250	2135	2413	650	1250		2676	3064	757
	1400	2347	2660	696	1400		2941	3375	802
1600	2631	2988	757	1600	3295	3790	862		

PROTIDEŠŤOVÁ ŽALUZIE

Označení

PZ - A x B - S - R - P - RAL

A (mm)	B (mm)	CENA		
		AxB (Kč)	AxB-S (Kč)	R (Kč)
1400	315	1117	1225	519
	355	1192	1316	531
	400	1279	1418	545
	450	1375	1531	560
	500	1471	1645	575
	630	1720	1938	614
	710	1873	2120	638
	800	2046	2323	666
	900	2237	2550	696
	1000	2430	2776	726
	1120	2660	3047	762
	1250	2908	3342	802
	1400	3197	3682	847
1600	3579	4134	908	
1600	315	1239	1363	580
	355	1323	1464	592
	400	1418	1576	605
	450	1525	1703	620
	500	1630	1828	636
	630	1905	2155	675
	710	2075	2356	700
	800	2265	2582	727
	900	2477	2834	757
	1000	2688	3084	788
	1120	2943	3386	824
	1250	3218	3713	862
	1400	3535	4090	909
1600	3959	4593	969	

Provedení mimo rozměrovou řadu = cena za nejbližší větší rozměr.