

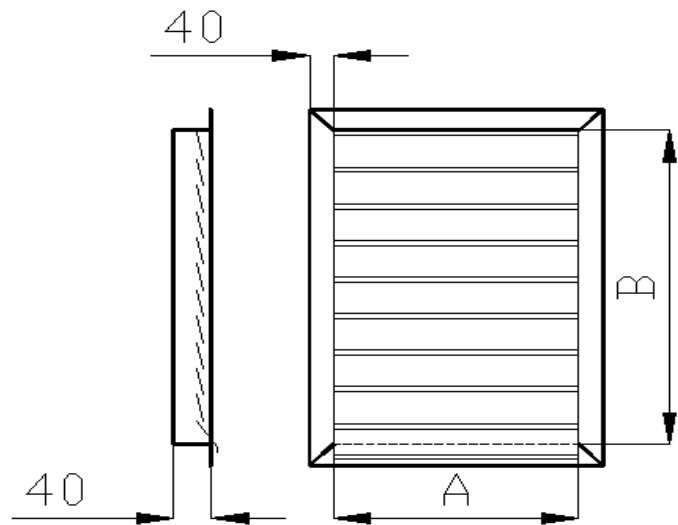
SAMOČINNÉ KLAPKY

Popis

- vyrobena standardně z ocelového pozinkovaného plechu
- lamely z hliníku
- A = strana vodorovná
- B = strana svislá
- V = pro výfuk
- S = pro sání
- R = rám pro zednické osazení
- P = do potrubí

Označení

SK - A x B - V(S) - R - P



		CENA				CENA	
A	B	AxB	R	A	B	AxB	R
(mm)	(mm)	(Kč)	(Kč)	(mm)	(mm)	(Kč)	(Kč)
400	315	539	217	500	1000	1793	454
	355	594	229		1120	1992	491
	400	656	242	630	315	799	286
	450	725	257		355	880	298
	500	792	273		400	971	311
	630	971	311		450	1074	327
	710	1082	336		500	1176	342
	800	1206	363		630	1441	382
	900	1343	394		710	1605	406
	1000	1481	424		800	1788	432
450	315	595	231		900	1992	463
	355	656	243		1000	2196	493
	400	725	257		1120	2441	529
	450	801	273	710	400	1082	336
	500	876	287		450	1195	351
	630	1074	327		500	1310	366
	710	1195	351		630	1605	406
	800	1332	378		710	1786	430
	900	1484	408		800	1992	457
	1000	1637	439		900	2220	487
	1120	1818	475		1000	2446	517
500	315	652	246		1120	2720	553
	355	719	259		1250	3014	593
	400	792	273	800	400	1206	363
	450	876	287		450	1332	378
	500	958	303		500	1461	394
	630	1176	342		630	1788	432
	710	1310	366		710	1992	457
	800	1461	394		800	2220	484
	900	1627	424		900	2474	515

SAMOČINNÉ KLAPKY

Označení

SK - A x B - V(S) - R - P

		CENA				CENA	
A	B	AxB	R	A	B	AxB	R
(mm)	(mm)	(Kč)	(Kč)	(mm)	(mm)	(Kč)	(Kč)
800	1000	2727	545	1250	500	2572	529
	1120	3031	581		630	3059	569
	1250	3361	620		710	3413	593
	1400	3740	666		800	3809	620
900	500	1843	424		900	4249	650
	630	2266	463		1000	4689	681
	710	2526	487		1120	5217	717
	800	2819	515		1250	5790	757
	900	3146	545		1400	6449	802
	1000	3472	575		1600	6940	862
	1120	3862	612	1400	500	2765	575
1250	4286	650	630		3400	614	
1400	4775	696	710		3793	638	
			800		4233	666	
1000	500	2027	454		900	4722	696
	630	2493	493		1000	5212	726
	710	2781	517		1120	5797	762
	800	3102	545		1250	6434	802
	900	3461	575		1400	7168	847
	1000	3820	605		1600	7956	908
	1120	4250	641				
	1250	4717	681				
	1400	5253	726				
1120	500	2248	491				
	630	2765	529				
	710	3083	553				
	800	3442	581				
	900	3839	612				
	1000	4236	641				
	1120	4715	678				
	1250	5232	717				
	1400	5828	762				
	1600	6434	823				

Provedení mimo rozměrovou řadu = cena za nejbližší větší rozměr.